

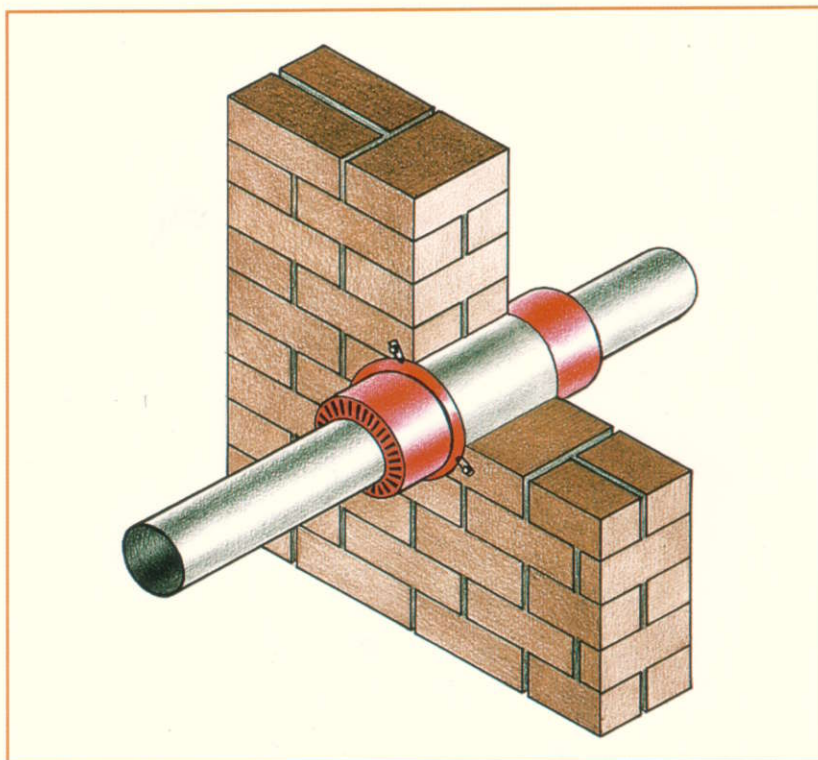


DIVISIÓN

Pyrok

MANGUITO INTUMESCENTE

Para obtener una prevención de incendios eficaz es necesario considerar las penetraciones reales a través de los muros y suelos. Se debe considerar en especial las tuberías sintéticas dado que son transportadoras de fuego y humo de un sector de incendios a otro. El PVC y PE comienzan a reblandecerse a los 100 - 115°C, por lo que en poco tiempo se crea una apertura en un muro o suelo del compartimiento permitiendo que las llamas o el humo lo traspasen. El manguito intumescente contrarresta este efecto y a temperatura de 140 - 160°C comienza a reaccionar bajo la influencia del calor, expandiéndose para estrangular la tubería con lo que se detiene el paso de humo y fuego. El sellado contra humo y fuego es resistente hasta 4 horas.



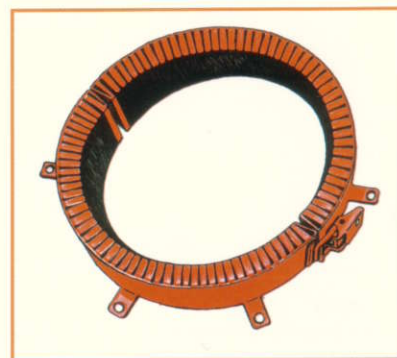
Descripción e instrucciones de fijación

El manguito intumescente Pyrok consiste en dos medios armazones metálicos de 1,5 mm. de espesor, con una bisagra a un lado y un cierre en el otro lado. Este armazón aparte de contener el material intumescente hace el sistema impermeable.

A un lado del collar hay cuatro aletas de montaje, con un hueco de 7 mm. de diámetro cada una de ellas.

Información técnica

El collar intumescente está compuesto de grafito expansible no tóxico y no requiere de ningún tipo de mantenimiento.



Tamaño estándar

Diámetro tubería (mm)	Diámetro manguito (mm)	Anchura manguito (mm)
55	70	45
75	83	45
110	135	45
125	152	45
160	190	45
200	235	45

Ensayado hasta RF - 240' en el Laboratori General d'Assaigs de la generalitat de Catalunya.

No genera gases ni humos tóxicos en caso de incendios.

No es sensible a los rayos ultravioletas.

Trabaja a temperaturas de -30°C a 80°C sin problemas.